

## Halv Tärning Is, 145kg/24h, 45kg behållare, luftkyld

Produkt # \_\_\_\_\_

Modell # \_\_\_\_\_

Namn # \_\_\_\_\_

SIS # \_\_\_\_\_

AIA # \_\_\_\_\_



730297 (IHD145I45SNP)

Halv Tärning Is, 145kg/24h,  
45kg behållare, luftkyld

### Kort specifikation

#### Pos.

Luftkyld halvtärningsmaskin, fristående med 45 kg behållare. Kompakta mått och höjjusterbara fötter. AISI 304 rostfritt stål exteriör och intern isbehållare i ABS, kopparförångare säkerställer säker kontakt med is. Robust dörröppningssystem i AISI 304 rostfritt stål. Helautomatisk i drift och enkel rengöring tack vare det automatiska rengöringssystemet. Istillverkningsmetoden garanterar kontinuerlig och pålitlig produktion, kristallina och hygieniskt rena isbitar som snabbt kyler ner dryckerna. Elektronisk styrning styr de inställda parametrarna och touch-panel med 2 hastighetsreglering av isproduktion. Behållare med invändigt hörn för enkel rengöring och den är helisolerad. Levereras med flexibel vattenförsörjning, avloppsslang och skopa. Kolväteköldmediegas R290 för lägsta miljöpåverkan.

### Huvudfunktioner

- Istillverkningsmetoden garanterar en kontinuerlig och pålitlig produktion.
- Enkel rengöring garanteras av ett automatiskt system: rengöringsomkopplaren aktiverar cirkulationen och sköljningen av vattnet; i slutet av cykeln byter du bara igen för att börja producera is.
- Kubernas framtagningsmetod gör att drycken snabbt kyls ner.
- Vattenförbrukningen och produktiviteten som beräknas med 15 °C vattentemperatur och 21 °C omgivningstemperatur.
- Kompakta ismaskiner som även passar mindre utrymmen utmärkt.
- Helautomatisk funktion.
- Rundade invändiga hörn underlättar rengöringen.
- Livsmedelsklassad ABS-insida.
- Endast lämplig för gravitation avlopp.
- Binge inkluderad.
- Uppfyller alla EUs säkerhetskrav.

### Konstruktion

- Tillförlitlighet garanteras av kvaliteten på de konstruktionsmaterial som används (front, topp och sidor i AISI 304 rostfritt stål) och tekniken för involverade produkter och processer.
- Tack vare den vertikala förångaren garanterar apparaten en ansevärd mängd is under kortare tid: iskuberna lossnar individuellt och faller i bingen, perfekt separerade från varandra och av lika storlek (6g).
- Inoxdelarna är lätta att ta bort, ger ett enkelt flöde och reducerar kalkavlagringar.
- Utsida i 304 AISI rostfritt stål.
- Kopparförångare säkerställer en säker kontakt med is.
- Robust dörröppningssystem tillverkat i AISI 304 rostfritt stål.
- Invändiga isbehållare i ABS.
- Hygieniska sprutarmar av plast som kan tas bort utan verktyg.
- Levereras med flexibel vattenförsörjning, avloppsslangar och skopa.
- Enkel åtkomst till huvudkomponenterna för underhåll.
- Inbyggd strömbrytare
- Justerbar 105-155 mm fot.
- Inklusive anslutningskabel med säkerhetsplugg.

### Hållbarhet



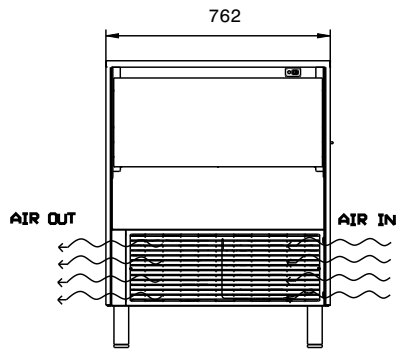
- R290 kolväteköldmediegas för lägsta miljöpåverkan (GWP=3) - CFC- och HCFC-fri.
- Reducerad energikonsumtion genom effektivt isolerad tank.



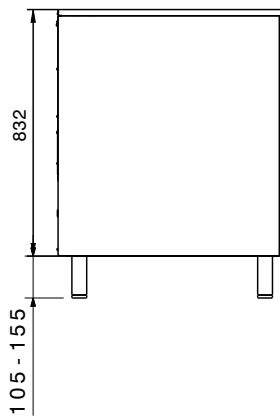
**Electrolux**  
PROFESSIONAL

## Halv Tärning Is, 145kg/24h, 45kg behållare, luftkyld

Front

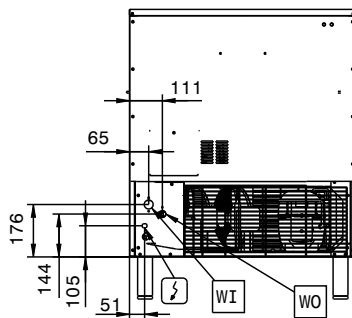


Sida

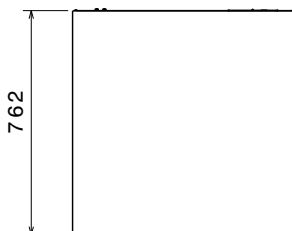


CWII = Kalvatten  
D = Avlopp  
EI = Elektrisk anslutning

Baksida



Topp



### Elektricitet

Spänning:  
730297 (IHD145I45SNP) 220-240 V/1N ph/50 Hz  
Effekt, max: 1.4 kW

### Kapacitet

Binge kapacitet 45 kg

### Viktig information

Ytermått, bredd 762 mm  
Ytermått, djup 762 mm  
Ytermått, höjd 937 mm  
Nettovikt: 74 kg  
Prestanda: 145 kg/dag  
Typ av kub Ice Cube 6 g

### Hållbarhetsdata

Köldmedium typ: R290  
Köldmedia mängd: 110 g  
Vattenförbrukning: 14.1 lt/hr



Halv Tärning Is, 145kg/24h, 45kg behållare, luftkyld  
Företaget förbehåller sig rätten att göra ändringar i de produkter utan föregående meddelande.

2024.07.08